

TI 製 DSP スタータキット(DSK)対応

デジタル入力拡張インターフェースボード

DSK6713IF/DI2

DSK6416IF/DI2

DSK5510IF/DI2

デジタル入力 32bit × 2 ポート

デジタル入力 16bit × 1 ポート

デジタル入力 16bit × 1 ポート

ハードウェア テクニカル・マニュアル



HEG 有限会社 平塚エンジニアリング

1. デジタル入力拡張インターフェースボードの概要

TMS320C6713/6416/5510DSK 対応デジタル入力拡張インターフェースは、外部デジタル機器に接続して、DSP アプリケーションの開発、機器組み込みなど幅広くご利用いただけます。

2. 対応 DSK と製品型名

DSK 型名	製品型名
TMS320C6713DSK	DSK6713IF/DI2
TMS320C6416DSK	DSK6416IF/DI2
TMS320C5510DSK	DSK5510IF/DI2

3 特長

デジタル入力 32bit × 2 ポートを搭載しています。

汎用制御用として入力ポート 16bit × 1、出力ポート 16bit × 1 を搭載しています。

200nsec 以内の高速応答が可能です。

ユーザーが製作した、デジタルボードとのインターフェースに最適です。

ユーザーが製作した、A/D 変換ボードからのデータ入力用に最適です。

本ボードおよび他の機種とのスタッキングが可能です。

デジタル入力レベルは 5V TTL 以外 LVTTTL(3.3V)にも対応可能です。

附属品に接続ケーブル・ターミナルボードが用意されますので購入後、煩雑な準備が不要です。

サンプルプログラムには、わかり易い解説書が添付されております。

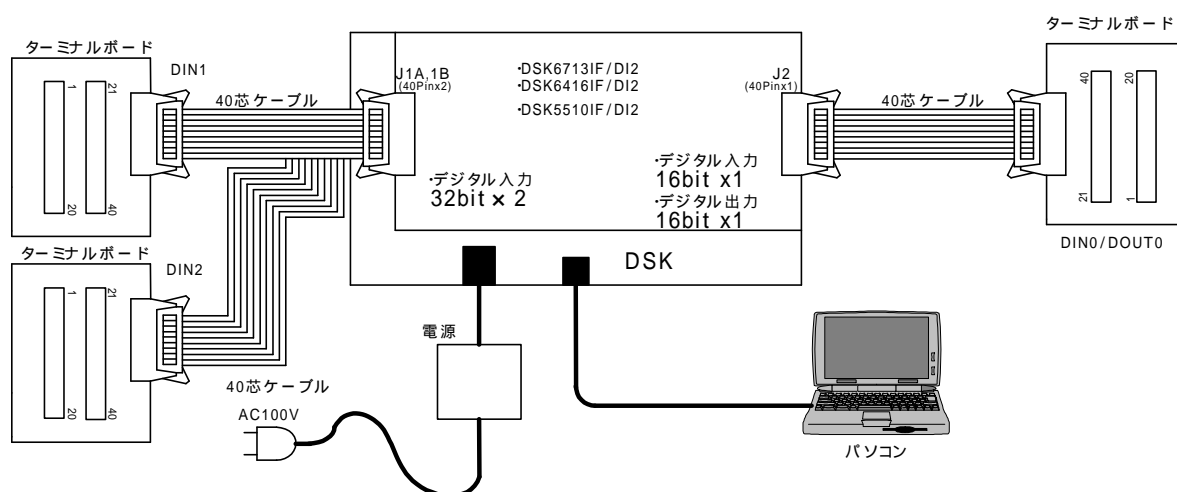
電源投入時出力レジスタは全ビット"0"となるため電源投入時、接続出力機器に誤動作信号を出力しません。

出力レジスタはリード/ライトレジスタのためデバックに便利です。

4.用途

- ・ マグネスケール・レーザースケールなど変位・測長センサからの入力・エンコーダカウンタ出力からの入力・A/D 変換結果の取得・ユーザー製作周辺機器とのデータ転送・PLC,マイコン通信
- ・ 平行通信機器・リレー, 操作スイッチ回路の ON/OFF を取得など

5.構成図



6.主な仕様

デジタルポート

デジタル入力(J1A, J1B)	32bit 入力 x 2 ポート
デジタル入出力(J2)	16bit 入力 x 1 ポート 16bit 出力 x 1 ポート
応答速度	200nsec
入出力回路	非絶縁
入力レベル	TTL(5V)正論理 LVTTL(3.3V)入力可
入力インピーダンス	6.8kO
出力レベル	TTL(5V)正論理
出力ドライブ電流	IoL 8mA/ IoH 8mA

割込み

割込み入力コネクタ	コネクタ J1A, J1B, J2 より外部割込み
割込みレベル	INT4, INT5, INT6, INT7 をジャンパーソケットにより選択
割込み方式	コネクタ J1A, J1B, J2 の割込み端子より各割込みポート単独。 または各端子を OR しジャンパーソケットにより選択された割込みポートに割り込む方式の 2 種をディップスイッチで選択。
割込み入力レベル	TTL(5V)又は LVTTL(3.3V)の立ち上がりエッジ
入力インピーダンス	6.8k DSKxxxxIF/DI2 側でプルアップ

その他の仕様

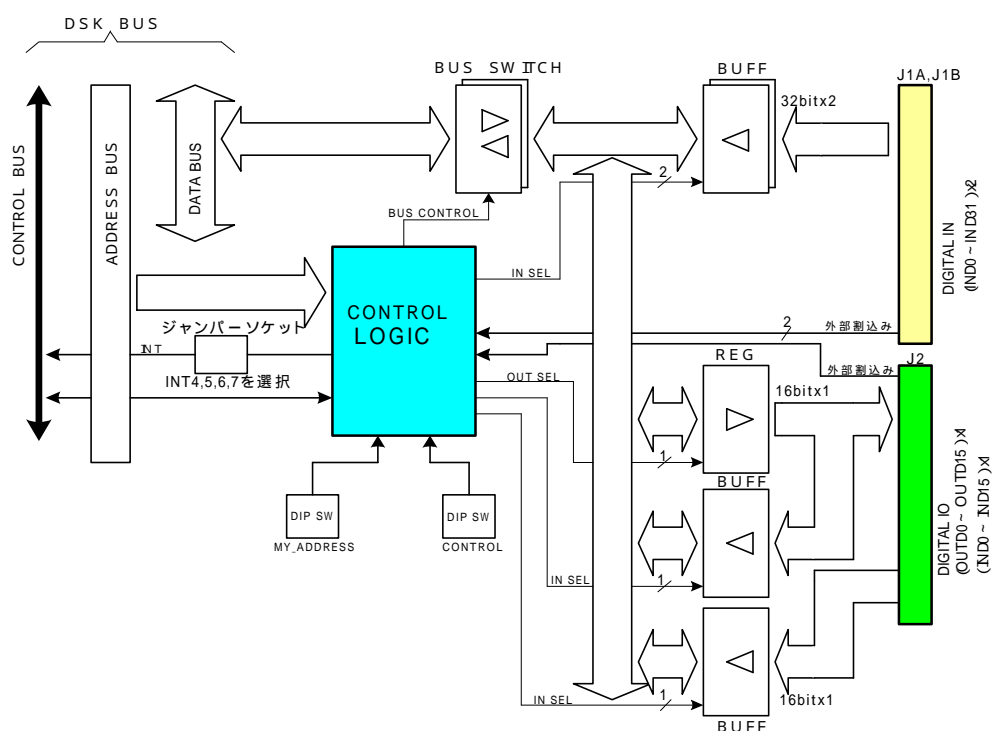
コネクタ	J1:HIF6-80PA-1.27DS(ヒロセ電機製) J2:HIF3BA-40PA-2.54DS(ヒロセ電機製)
アドレスマッピング	0xA0xx0000 ~ 0xA0xx0017
スタッキング	最大 8 枚までスタッキング可能 (他の拡張ボードを含む)
電源	+5V DSK から供給
付属品	<p>接続ケーブル</p> <p>(1).80 芯 ~ 40 芯 × 2 200mm:1 本</p> <p>(2).40 芯 ~ 40 芯 200mm : 1 本</p> <p>ターミナルボード 40 芯コネクタ ~ 40 芯ターミナル : 3 個</p> <p>サンプルプログラム CD-ROM:1</p>

上記アドレスマッピングは DSK6713IF/DI2,DSK6416IF/DI2 に適用します。

7.レジスタマップ一覧

NO	アドレス(h)	名 称	説 明
	A0xx 0000	デジタル入力レジスタ1 DIN1	J1A 32bit(D31 ~ D0)入力レジスタ (R)
	A0xx 0004	デジタル入力レジスタ2 DIN2	J1B 32bit(D31 ~ D0)入力レジスタ (R)
	A0xx 0010	デジタル入力レジス DIN0	J2 16bit(D15 ~ D0)入力レジスタ (R)
	A0xx 0014	デジタル出力レジスタ0 DOU0	J2 16bit(D15 ~ D0)出力レジスタ (R/W)

8 . ブロック図



9.各レジスタ及びその他の機能説明

9.1 デジタル入力レジスタ 1 (DIN1)

名 称	ビット数	入力レベル	プルアップ抵抗
デジタル入力レジスタ 1	32bit	TTL5V/VTTL3.3V	6.8 k

真値は全ビット正論理です。

9.2 デジタル入力レジスタ(DIN2)

名 称	ビット数	入力レベル	プルアップ抵抗
デジタル入力レジスタ 2	32bit	TTL5V/VTTL3.3V	6.8 k

真値は全ビット正論理です。

9.3 デジタル入力レジスタ 1 (DIN0)

名 称	ビット数	入力レベル	プルアップ抵抗
デジタル入力レジスタ	16bit	TTL5V/VTTL3.3V	6.8 k

本レジスタを 32 ビット幅で読み込んだ場合下位 16 ビットが有効となり上位 16 ビットは”0”となります。

真値は全ビット正論理です。

9.4 デジタル出力レジスタ 0(DOUT0)

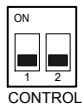
名 称	ビット数	出力レベル	出力電流 I _{OL}
デジタル出力レジスタ 0	16bit	TTL5V	8mA

電源投入時は全ビット”0”となります。

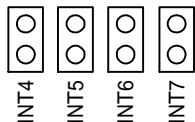
真値は全ビット正論理です。

9.5 割り込みポートについて

- (1).ボード上の CONTROL ディップスイッチにより、各コネクタの割り込み端子単独に DSK の割り込みポートに割り込む方式と、各コネクタの割り込み端子を OR し DSK の割り込み端子に割り込む方式の 2 種類を選択する。



- (2).選択された割り込み方式に対しジャンパーソケットにより DSK の割り込みポートを選択する。



- (3) 割り込み信号は下図の通り立ち上がりエッジで割り込みます。



9.6 スタッキング

他のボードを含め最大 8 枚までスタッキング可能です。

各ボードのアドレス認識はボード上の MY_ADDRESS ディップスイッチによりおこないます。



9.7 サンプルプログラム

(1).ポーリングモード

デジタル入力端子からテスト出力を行うサンプルプログラムです。メインルーチン内で IN ポートからの入力し OUT ポートへの出力を行います。割り込みは使用いたしません。

(2).割り込みモード 1

それぞれのコネクタの割り込み入力端子ごとに各ポートに対しそれぞれの処理を行います。

(3). 割り込みモード 2

それぞれのコネクタの割り込み入力端子を OR して各ポートに対しそれぞれの処理を行います。

10.外部接続について

10.1 ピンアサイン表

10.1.1 DIGITAL IN-A (J1A)

デジタル入出力コネクタ J1 のピン番号に対する信号名はつぎの通りです。

ピン番号	信号名	ピン番号	信号名
A1	デジタル入力 DIN1 Bit0	A2	デジタル入力 DIN1 Bit1
A3	デジタル入力 DIN1 Bit2	A4	デジタル入力 DIN1 Bit3
A5	デジタル入力 DIN1 Bit4	A6	デジタル入力 DIN1 Bit5
A7	デジタル入力 DIN1 Bit6	A8	デジタル入力 DIN1 Bit7
A9	デジタル入力 DIN1 Bit8	A10	デジタル入力 DIN1 Bit9
A11	デジタル入力 DIN1 Bit10	A12	デジタル入力 DIN1 Bit11
A13	デジタル入力 DIN1 Bit12	A14	デジタル入力 DIN1 Bit13
A15	デジタル入力 DIN1 Bit14	A16	デジタル入力 DIN1 Bit15
A17	GND	A18	GND
A19	デジタル入力 DIN1 Bit16	A20	デジタル入力 DIN1 Bit17
A21	デジタル入力 DIN1 Bit18	A22	デジタル入力 DIN1 Bit19
A23	デジタル入力 DIN1 Bit20	A24	デジタル入力 DIN1 Bit21
A25	デジタル入力 DIN1 Bit22	A26	デジタル入力 DIN1 Bit23
A27	デジタル入力 DIN1 Bit24	A28	デジタル入力 DIN1 Bit25
A29	デジタル入力 DIN1 Bit26	A30	デジタル入力 DIN1 Bit27
A31	デジタル入力 DIN1 Bit28	A32	デジタル入力 DIN1 Bit29
A33	デジタル入力 DIN1 Bit30	A34	デジタル入力 DIN1 Bit31
A35	GND	A36	GND
A37	割込み入力 1 2	A38	GND
A39	+5V 1	A40	+5V 1

1 +5V を使用するには DSKxxxxIF/DI2 ボード上 JP5 をショートしてください。

(工場出荷時は未配線です。)

2 割込み入力端子です。JP1 ~ 4, S3(CONTROL)にて設定を行います。

3 J1 コネクタ正面より見て 印は 1 番ピンで上下に数えます。

A40	A39	A38	A3	A2	A1
B40	B39	B38	B3	B2	B1

4 DSKxxxxIF/DI2 ボード側コネクタ J1 はヒロセ電機製 HIF6-80PA-1.27DS です。

5 ケーブル側ソケットはヒロセ電機製 HIF6-80D-1.27R 推奨です。

6 ターミナルボード側コネクタはヒロセ電機製 HIF3BA-40PA-2.54DS(ライトアングル)です。

7 ターミナルボードの端子番号とコネクタピン番号とは 1 対 1 です。

10.1.2 DIGITAL IN-B (J1B)

デジタル入出力コネクタ J1 のピン番号に対する信号名はつぎの通りです。

ピン番号	信号名	ピン番号	信号名
B1	デジタル入力 DIN2 Bit0	B2	デジタル入力 DIN2 Bit1
B3	デジタル入力 DIN2 Bit2	B4	デジタル入力 DIN2 Bit3
B5	デジタル入力 DIN2 Bit4	B6	デジタル入力 DIN2 Bit5
B7	デジタル入力 DIN2 Bit6	B8	デジタル入力 DIN2 Bit7
B9	デジタル入力 DIN2 Bit8	B10	デジタル入力 DIN2 Bit9
B11	デジタル入力 DIN2 Bit10	B12	デジタル入力 DIN2 Bit11
B13	デジタル入力 DIN2 Bit12	B14	デジタル入力 DIN2 Bit13
B15	デジタル入力 DIN2 Bit14	B16	デジタル入力 DIN2 Bit15
B17	GND	B18	GND
B19	デジタル入力 DIN2 Bit16	B20	デジタル入力 DIN2 Bit17
B21	デジタル入力 DIN2 Bit18	B22	デジタル入力 DIN2 Bit19
B23	デジタル入力 DIN2 Bit20	B24	デジタル入力 DIN2 Bit21
B25	デジタル入力 DIN2 Bit22	B26	デジタル入力 DIN2 Bit23
B27	デジタル入力 DIN2 Bit24	B28	デジタル入力 DIN2 Bit25
B29	デジタル入力 DIN2 Bit26	B30	デジタル入力 DIN2 Bit27
B31	デジタル入力 DIN2 Bit28	B32	デジタル入力 DIN2 Bit29
B33	デジタル入力 DIN2 Bit30	B34	デジタル入力 DIN2 Bit31
B35	GND	B36	GND
B37	割込み入力 2 2	B38	GND
B39	+5V 1	B40	+5V 1

1 +5V を使用する場合には DSKxxxxIF/DI2 ボード上 JP5 をショートしてください。
(工場出荷時は未配線です。)

2 割込み入力端子です。JP1 ~ 4, S3(CONTROL)にて設定を行います。

3 J1 コネクタ正面より見て 印は 1 番ピンで上下に数えます。

A40	A39	A38	A3	A2	A1
B40	B39	B38	B3	B2	B1

4 DSKxxxxIF/DI2 ボード側コネクタ J1 はヒロセ電機製 HIF6-80PA-1.27DS です。

5 ケーブル側ソケットはヒロセ電機製 HIF6-80D-1.27R 推奨です。

6 ターミナルボード側コネクタはヒロセ電機製 HIF3BA-40PA-2.54DS(ライトアングル)です。

7 ターミナルボードの端子番号とコネクタピン番号とは 1 対 1 です。

10.1.3 DIGITAL IO (J2)

デジタル入出力コネクタ J2 のピン番号に対する信号名はつぎの通りです。

ピン番号	信号名	ピン番号	信号名
1	デジタル入力 DIN0 Bit0	2	デジタル入力 DIN0 Bit1
3	デジタル入力 DIN0 Bit2	4	デジタル入力 DIN0 Bit3
5	デジタル入力 DIN0 Bit4	6	デジタル入力 DIN0 Bit5
7	デジタル入力 DIN0 Bit6	8	デジタル入力 DIN0 Bit7
9	デジタル入力 DIN0 Bit8	10	デジタル入力 DIN0 Bit9
11	デジタル入力 DIN0 Bit10	12	デジタル入力 DIN0 Bit11
13	デジタル入力 DIN0 Bit12	14	デジタル入力 DIN0 Bit13
15	デジタル入力 DIN0 Bit14	16	デジタル入力 DIN0 Bit15
17	GND	18	GND
19	デジタル出力 DOUT0 Bit0	20	デジタル出力 DOUT0 Bit1
21	デジタル出力 DOUT0 Bit2	22	デジタル出力 DOUT0 Bit3
23	デジタル出力 DOUT0 Bit4	24	デジタル出力 DOUT0 Bit5
25	デジタル出力 DOUT0 Bit6	26	デジタル出力 DOUT0 Bit7
27	デジタル出力 DOUT0 Bit8	28	デジタル出力 DOUT0 Bit9
29	デジタル出力 DOUT0 Bit10	30	デジタル出力 DOUT0 Bit11
31	デジタル出力 DOUT0 Bit12	32	デジタル出力 DOUT0 Bit13
33	デジタル出力 DOUT0 Bit14	34	デジタル出力 DOUT0 Bit15
35	GND	36	GND
37	割込み入力 0 2	38	GND
39	+5V 1	40	+5V 1

1 +5V を使用する場合には DSKxxxxIF/DI2 ボード上 JP6 をショートしてください。
(工場出荷時は未配線です。)

2 割込み入力端子です。JP1 ~ 4, S3(CONTROL)にて設定を行います。

3 J2 コネクタ正面より見て 印は 1 番ピンで上下に数えます。

39	37	35	5	3	1
40	38	36	6	4	2

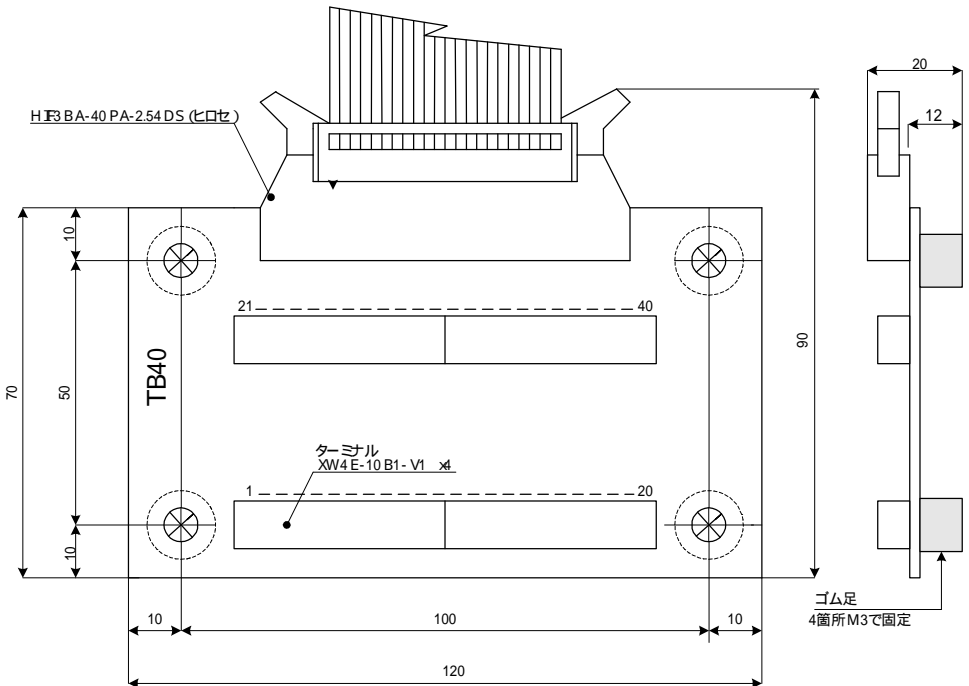
4 DSKxxxxIF/DI2 ボード側コネクタ J1 はヒロセ電機製 HIF3BA-40PA-2.54DS(ライトアングル)です。

5 ケーブル側ソケットはヒロセ電機製 HIF3BA-40DA-2.54R 推奨です。

6 ターミナルボード側コネクタはヒロセ電機製 HIF3BA-40PA-2.54DS(ライトアングル)です。

7 ターミナルボードの端子番号とコネクタピン番号とは 1 対 1 です。

10.2 ターミナルボードの外形寸法



2007年2月2日 制定

HEG 有限会社 **平塚エンジニアリング**

〒243-0023 神奈川県厚木市戸田 1073-12
TEL:046-220-0460 FAX:046-220-0461 [http //www.heg.co.jp](http://www.heg.co.jp)
E-mail : contact@heg.co.jp
